

BIO-PERSA

Technical Manual



Metaform S.A.

Shading systems





Bio-Persa

General Perspective

6

Profile Cross Section

7

Pergola Dimensions

8

Pergola Configuration

9-11

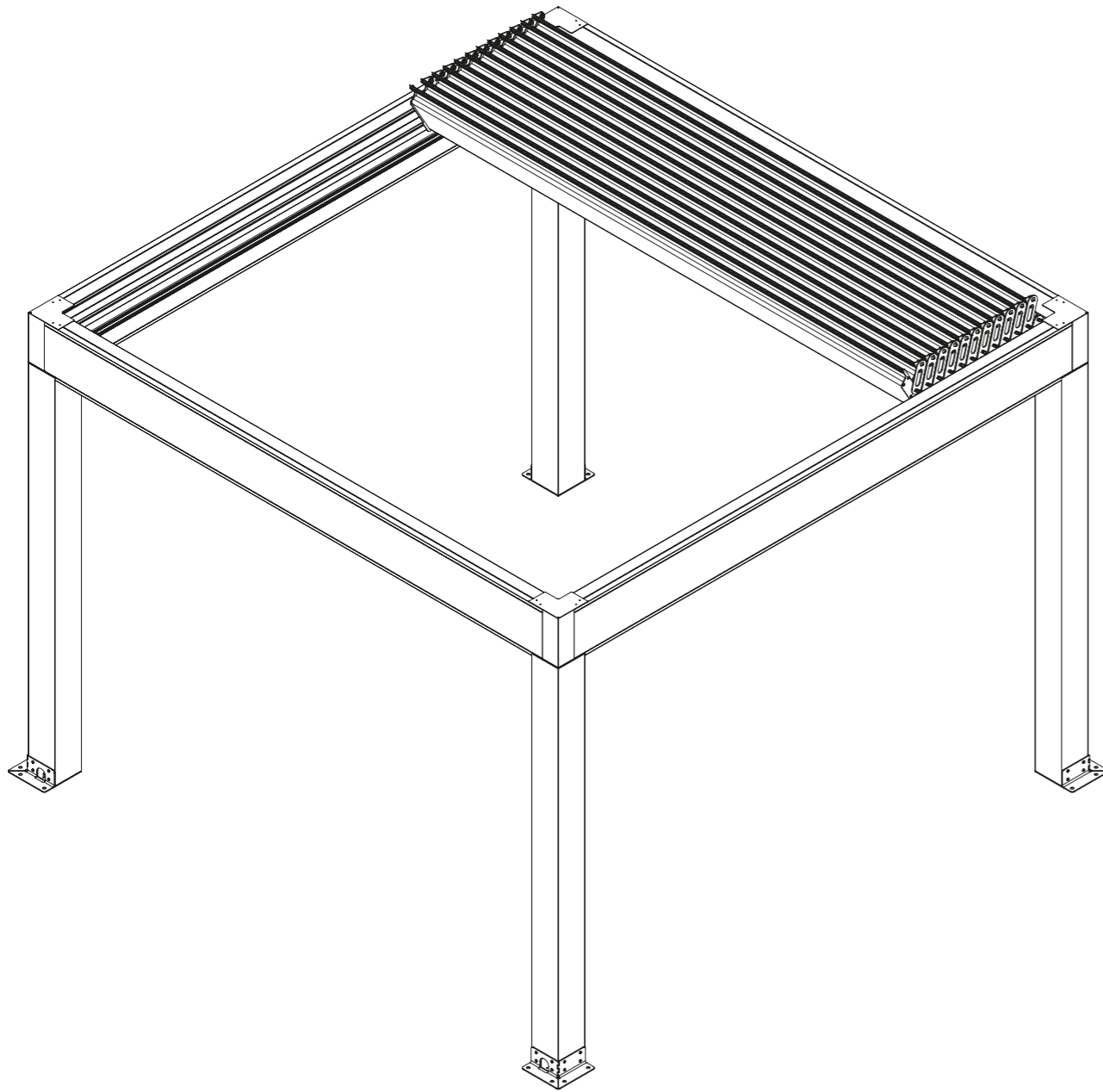
Bio-Persa

General Perspective

Our new bioclimatic pergola Bio-Persa is the ideal solution for the creation of an impressive outdoor space.

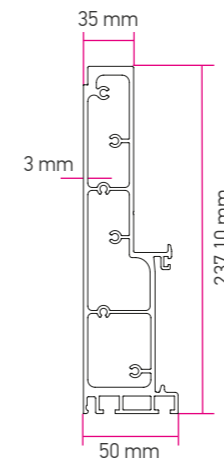
Utilizing fully the features of the bioclimatic models Futura & Persa, we created a new product designed to be highly aesthetic, extra sturdy, with an emphasis on detail.

A fully retractable system that offers the opportunity to take moments of relaxation throughout the day, taking advantage of the weather conditions, creating that way the desired microclimate.

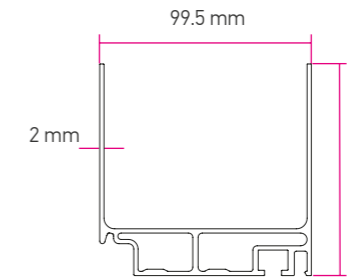


Bio-Persa

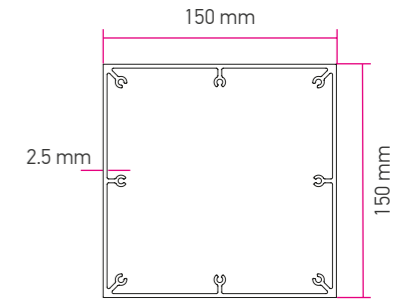
Profile Cross Sections



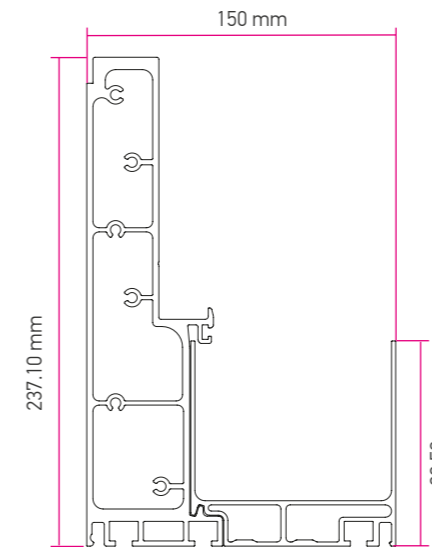
1 rafter 50X237



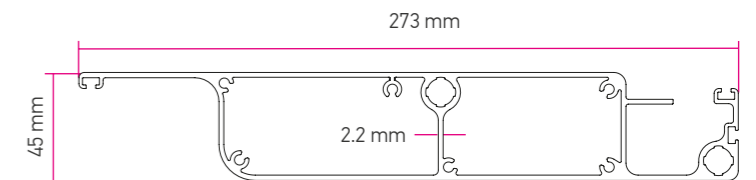
2 perimetric gutter 99.5X99.5



3 column 150X150



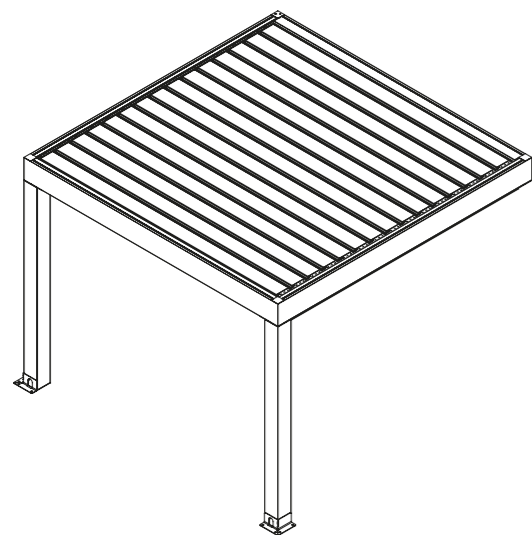
4 rafter 50X237 with perimetric gutter 99.5X99.5



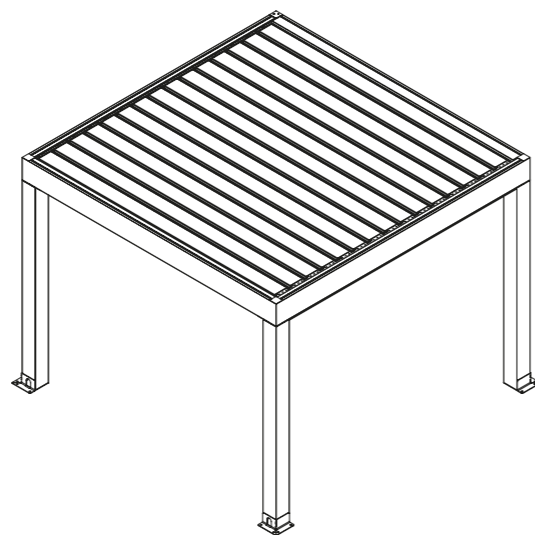
5 panel 273X45

Bio-Persa

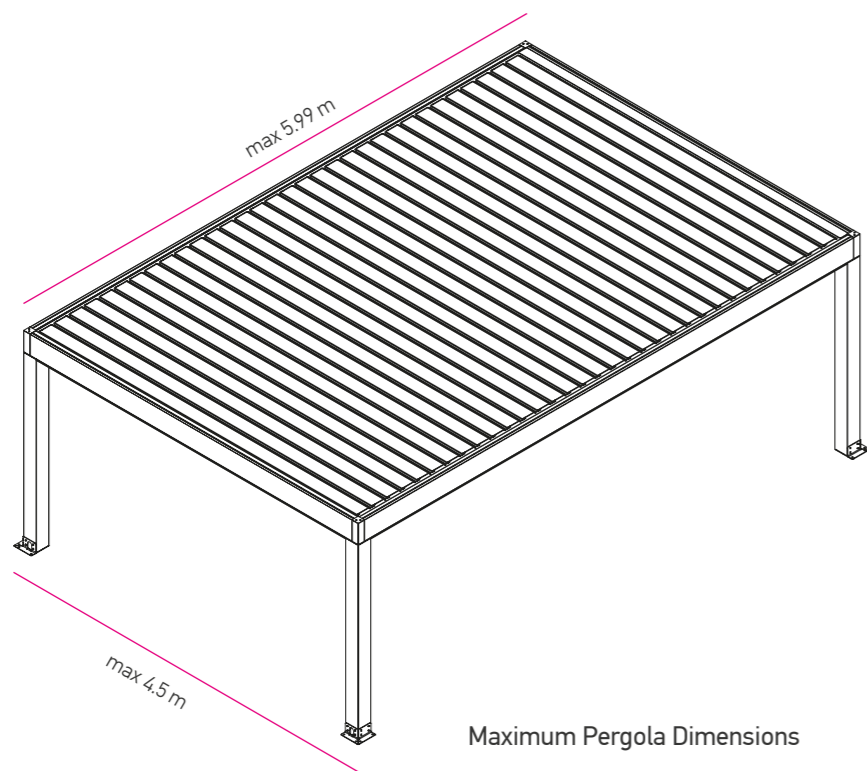
Pergola Dimensions



Wall mounted



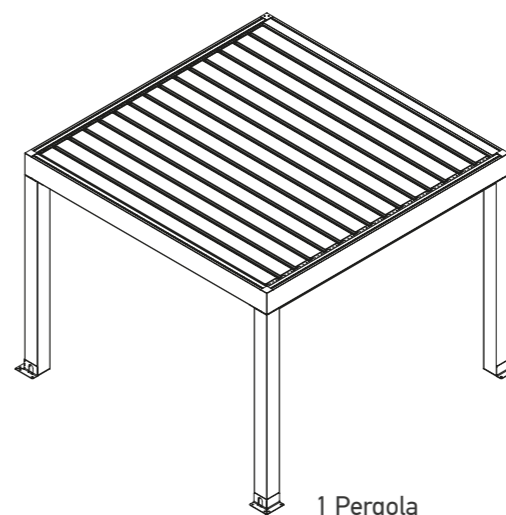
Free Standing



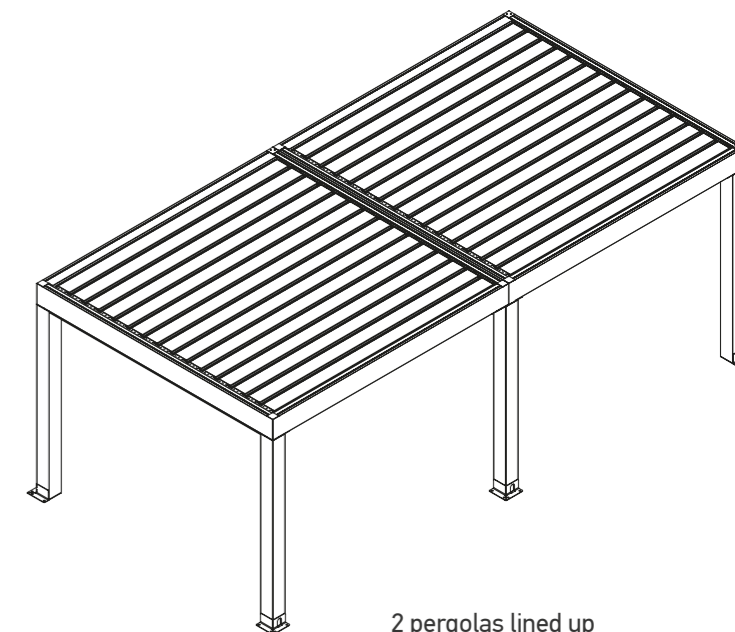
Maximum Pergola Dimensions

Bio-Persa

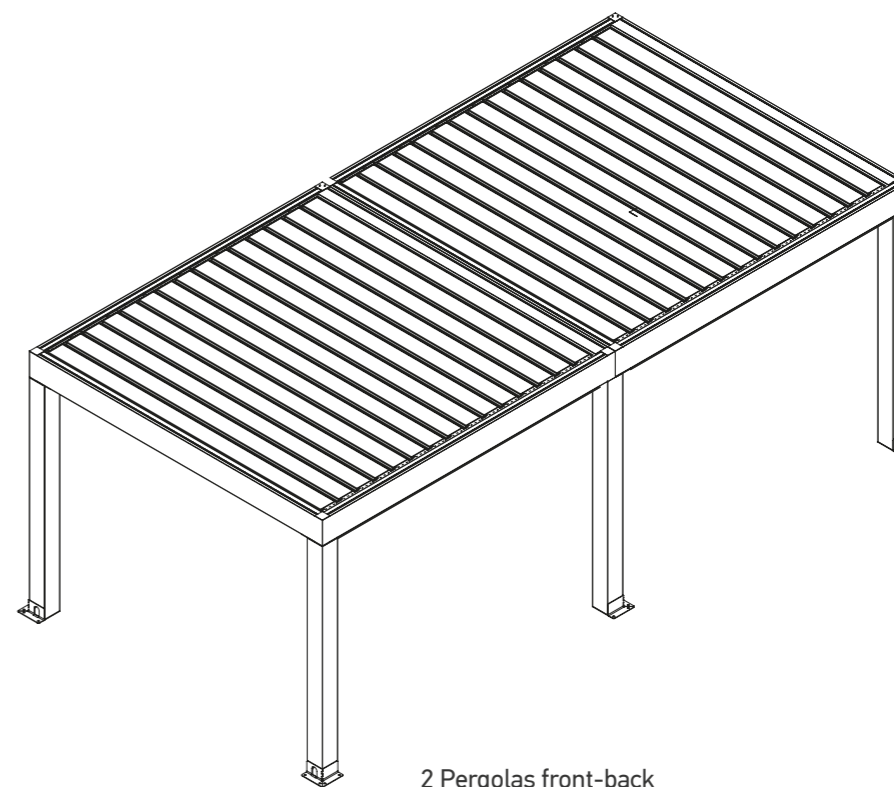
BioPersa Pergola Configuration



1 Pergola



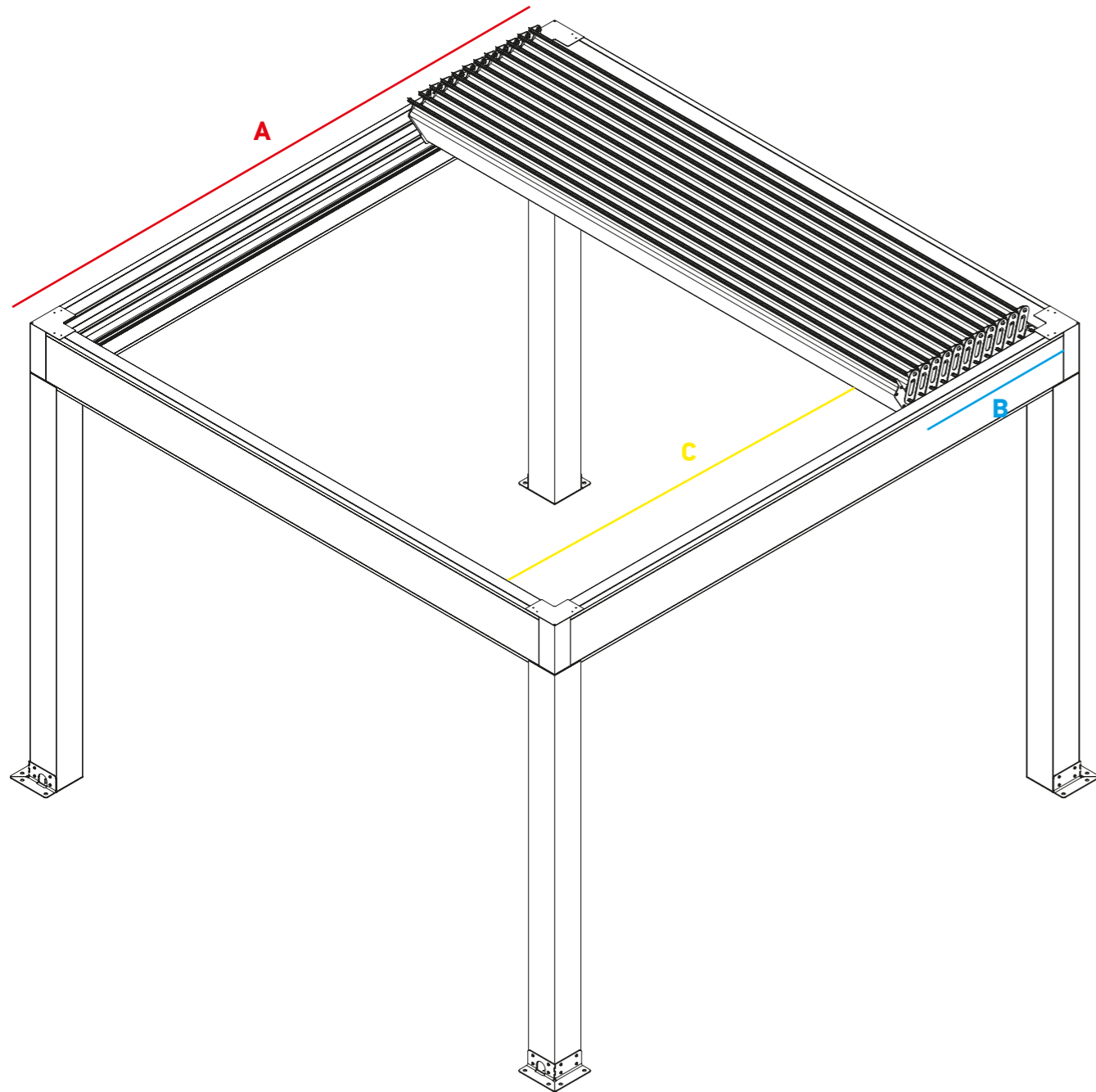
2 pergolas lined up



2 Pergolas front-back

Bio-Persa

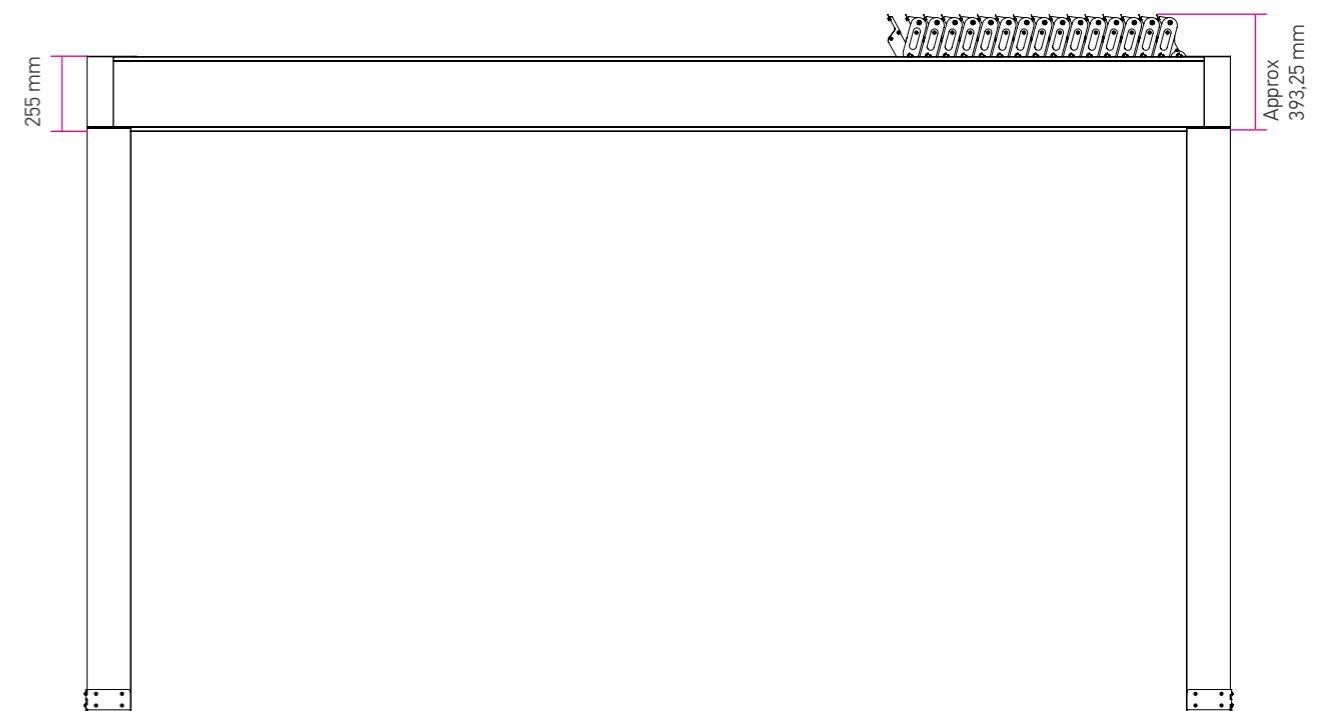
BioPersa Pergola Configuration



Bio-Persa

BioPersa Pergola Configuration

A		B	C
Progection	Penel rows	Retracted Panels	Free Space
185	7	60	110
208	8	66	127
231	9	72	144
254	10	78	161
277	11	84	178
300	12	90	195
323	13	96	212
346	14	102	229
369	15	108	246
392	16	114	263
415	17	120	280
438	18	126	297
461	19	132	314
484	20	138	331
507	21	144	348
530	22	150	365
553	23	156	382
576	24	162	399
599	25	168	416









Δήλωση Επίδοσης | Declaration of Performance BIOP/CPR/13659/22

1	Προϊόν / Product type	Ηλεκτροκίνητη πέργκολα / Power operated pergola shutter			
2	Κωδικός αναγνώρισης / Product type reference	Bioclimatic BioPersa (BIOP)			
3	Προοριζόμενη χρήση / Intended use	Σύστημα σκίασης εξωτερικής χρήσης / Shading system for external use			
4	Κατασκευαστής, διεύθυνση επικοινωνίας / Manufacturer, address	METAFORM A.E 18ο χλμ. Θεσσαλονίκης - Καβάλας, 572 00, Θεσσαλονίκη / METAFORM S.A. 18th Km Thessaloniki - Kavala, 572 00, Thessaloniki			
5	Εξουσιοδοτημένος αντιπρόσωπος, διεύθυνση επικοινωνίας / Authorised representative, address	-			
6	Εναρμονισμένο Πρότυπο / Harmonized standard Ref	13659:2015			
7	Σύστημα αξιολόγησης της απόδοσης / System of assessment and verification of constancy of performance	4			
8	Ουσιώδη χαρακτηριστικά / Essential Characteristic	Δηλωθείσα απόδοση / Declared Performance		Πρόσθετη θερμική αντίσταση ΔR / Additional thermal resistance ΔR	ΔKE / NPD
		Αντοχή σε ανεμοπίεση / Wind resistance	Μοντέλο / Model BIOP-162 (450 x 162) BIOP-231 (450 x 231) BIOP-300 (450 x 300) BIOP-392 (450 x 392) BIOP-461 (450 x 461) BIOP-507 (450 x 507) BIOP-530 (450 x 530) BIOP-553 (450 x 553) BIOP-576 (450 x 576) BIOP-599 (450 x 599)	Κλάση / Class 6 6 6 6 6 6 6 5 4 4	Ολική διαπερατότητα ηλιακής ενέργειας g_{tot} / Total solar energy transmittance g_{tot}
9	Κοινοποιημένος Φορέας / Notified Body	Εξέδωσε το Πιστοποιητικό Συμμόρφωσης / Issued the Certificate of Conformity			
10	<p>Η απόδοση του προϊόντος που ταυτοποιείται στα σημεία 1 & 2 αντιστοιχεί στην απόδοση που δηλώθηκε στο σημείο 8. Η παρούσα δήλωση απόδοσης εκδίδεται με αποκλειστική ευθύνη κατασκευαστή που ταυτοποιείται στο σημείο 4.</p> <p>The performance of the product identified in points 1 & 2 is in conformity with the declared performance in point 8. This declaration of performance is issued under the sole responsibility of the manufacturer identified in point 4.</p> <p>Το προϊόν που ταυτοποιείται στα σημεία 1 και 2 δεν περιέχει επικίνδυνες ουσίες σύμφωνα με τον Κανονισμό (ΕΚ) αριθ. 1907/2006 (REACH).</p> <p>The product identified in points 1 and 2 is free of hazardous substances according to Regulation (EC) no. 1907/2006 (REACH).</p> <p>Υπογραφή για λογαριασμό και εξ ονόματος του κατασκευαστή από / Signed for and on behalf of the manufacturer by: Φραγκόπουλος Στυλιανός - Υπεύθυνος Ποιότητας / Fragoroulos Stelios – Quality Manager</p>				
Τόπος και ημερομηνία έκδοσης / Place and date of issue		Υπογραφή / Signature			
Θεσσαλονίκη / Thessaloniki_01/_/01/2022_					

Technical Characteristics

Type BIOP

Wind Resistance

Model	Shaft Length L (cm)	Projection H (cm)	Area (m ²)	Pressure (N/m ²)	Wind Resistance (class)
BIOP-162	450	162	7,29	600	6
BIOP-231	450	231	10,39	600	6
BIOP-300	450	300	13,5	600	6
BIOP-392	450	392	17,64	600	6
BIOP-461	450	461	20,74	600	6
BIOP-507	450	507	22,81	600	6
BIOP-530	450	530	23,85	600	6
BIOP-553	450	553	24,88	600	5
BIOP-576	450	576	25,92	400	4
BIOP-599	450	599	26,95	400	4

Snow resistance

Model	Shaft Length L (cm)	Projection H (cm)	Area (m ²)	Pressure (N/m ²)
BIOP-162	450	162	7,29	7500
BIOP-231	450	231	10,39	3500
BIOP-300	450	300	13,5	1900
BIOP-392	450	392	17,64	1300
BIOP-461	450	461	20,74	900
BIOP-507	450	507	22,81	750
BIOP-530	450	530	23,85	600
BIOP-553	450	553	24,88	400
BIOP-576	450	576	25,92	250
BIOP-599	450	599	26,95	250

1 kg ≈ 10 N

- In constructions more than 450 cm length(L) the pergola-type shading system requires a supporting structure (additional rafters).
- In constructions more than 599 cm projection(H) the pergola-type shading system requires a supporting structure (additional columns).



18 klm Thess. - Kavala
Zip 81, 57200, Lagkada

t: +302394020300
f: +302394052289

mf@metaform.gr
www.metaform.gr

Metaform S.A.
Shading systems

