

METAFORM SHADING SYSTEMS



MF

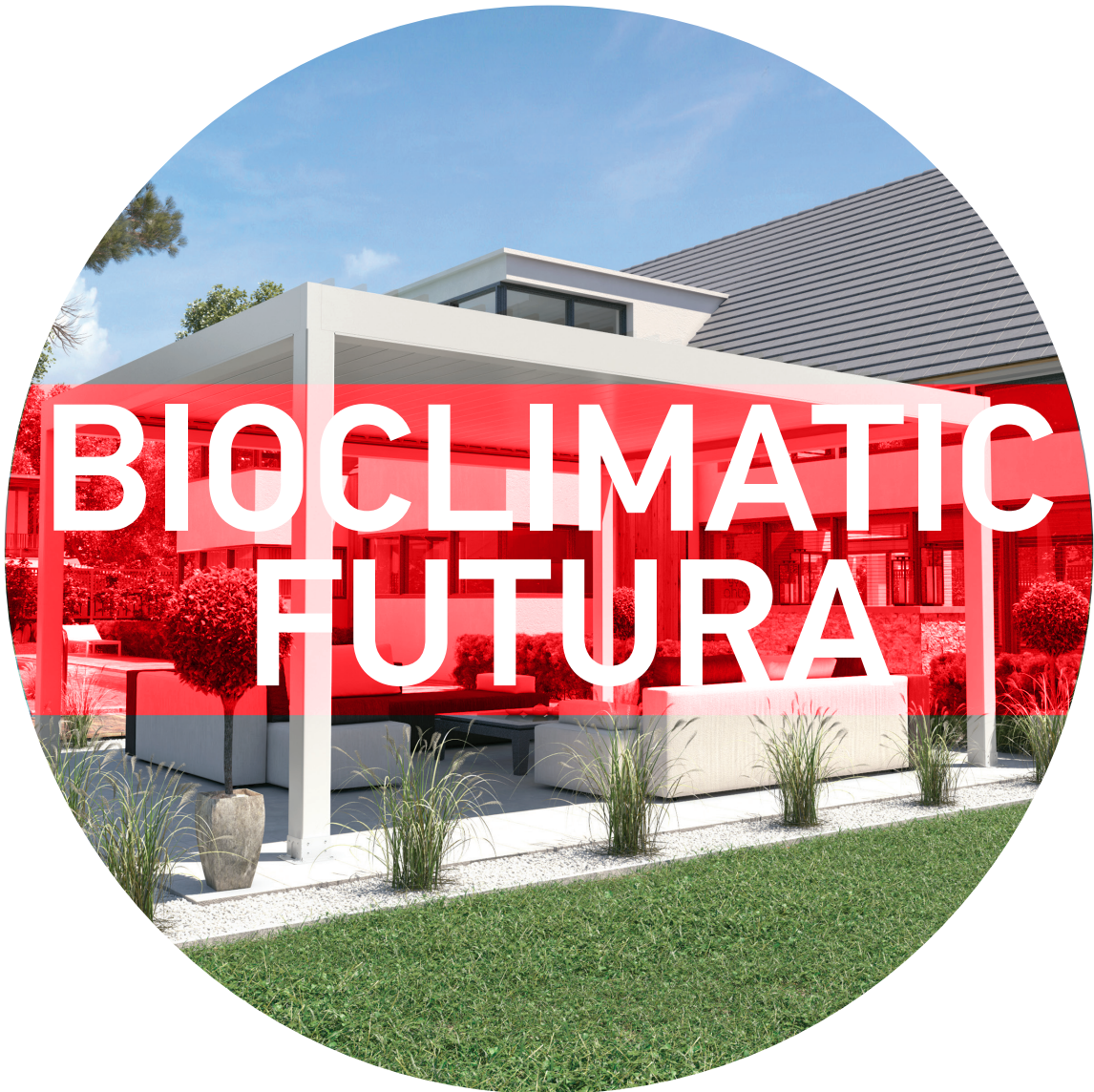
TECHNICAL MANUAL

BIOCLIMATIC FUTURA

WWW.METAFORM.GR



metaform shading systems



**BIOCLIMATIC
FUTURA**

Bioclimatic Futura

Γενική άποψη της Βιοκλιματικής Πέργκολας Futura	5
Διατομές Προφίλ	6
Διαστάσεις Πέργκολας	7
Διαμόρφωση Βιοκλιματικής Πέργκολας Futura	8
Περιστροφή πάνελ	9
Διαμόρφωση Βιοκλιματικής Πέργκολας Futura	10
Αντοχή Βιοκλιματικής Πέργκολας Futura σε φορτίο	11

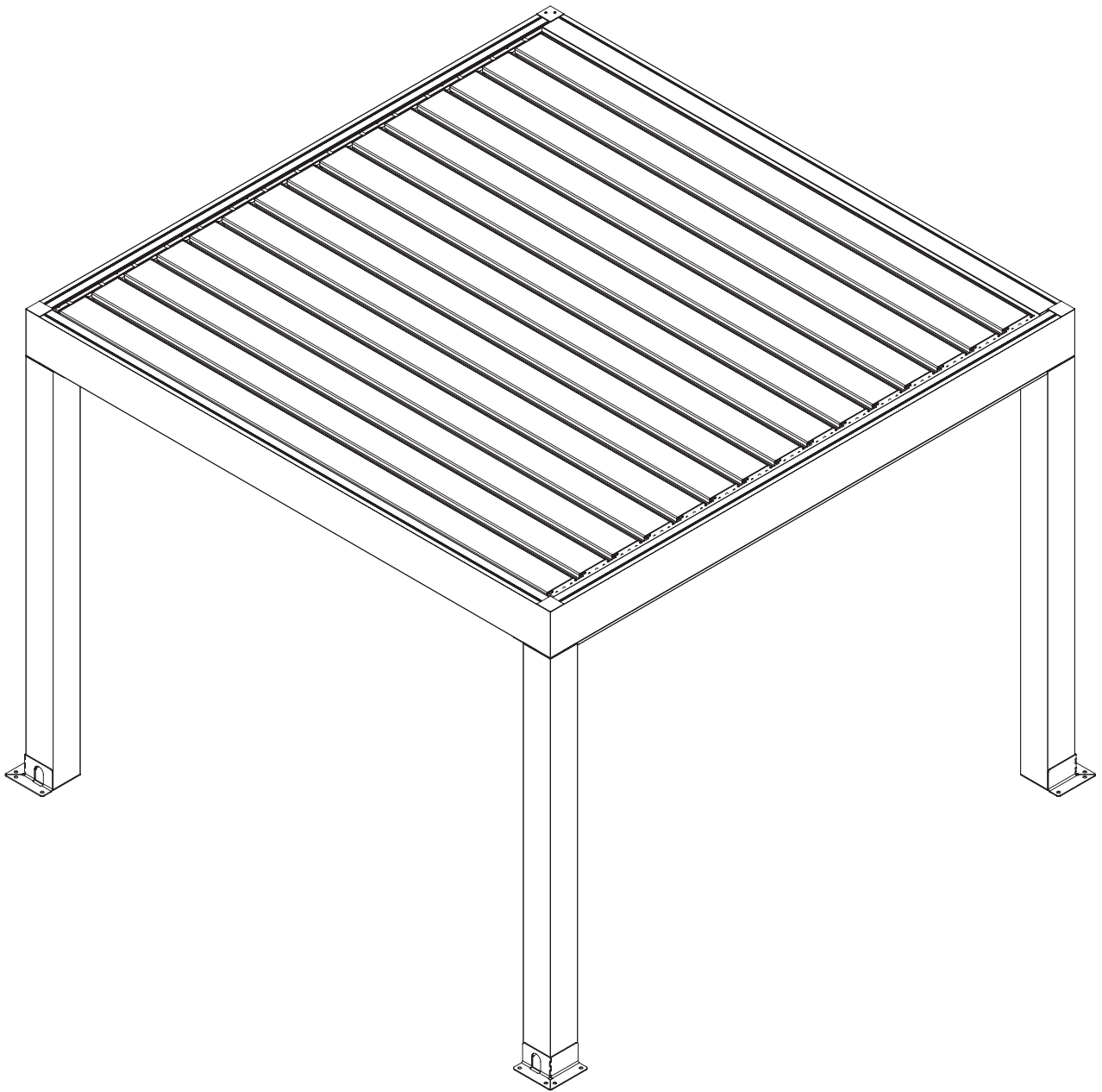
Bioclimatic Futura

Γενική άποψη της πέργκολας.

Η νέα πέργκολα Bioclimatic Futura της Metaform SA, σας επιτρέπει να απολαμβάνετε το υπαίθριο χώρο σας όλο το χρόνο παρά τις καιρικές συνθήκες.

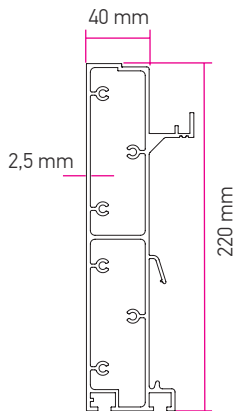
Σας προστατεύει από τον ήλιο, τη βροχή, τον άνεμο και το χιόνι.

Επιπλέον μπορείτε να ρυθμίσετε φυσικά τη θερμοκρασία και το φως του χώρου σας.

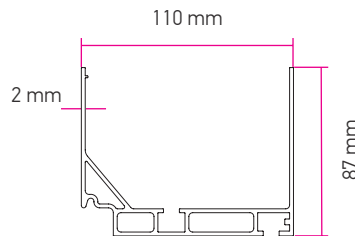


Bioclimatic Futura

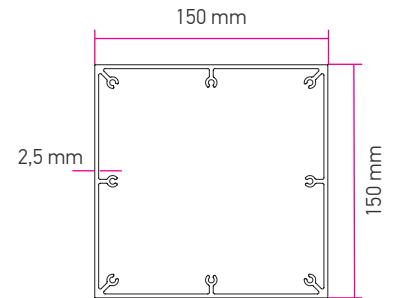
Διατομές Προφίλ.



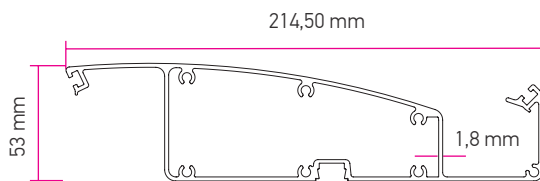
1 οδηγός 40X220



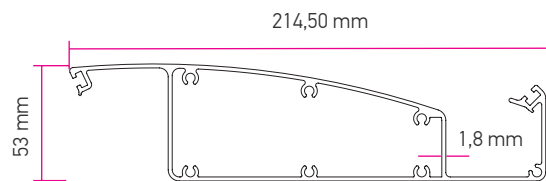
2 περιμετρική υδροροή 110X87



3 κολώνα 150X150



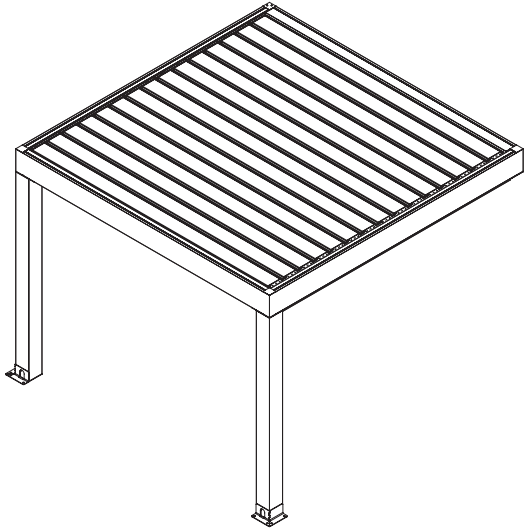
4 πάνελ με φωτισμό LED 214,5X53



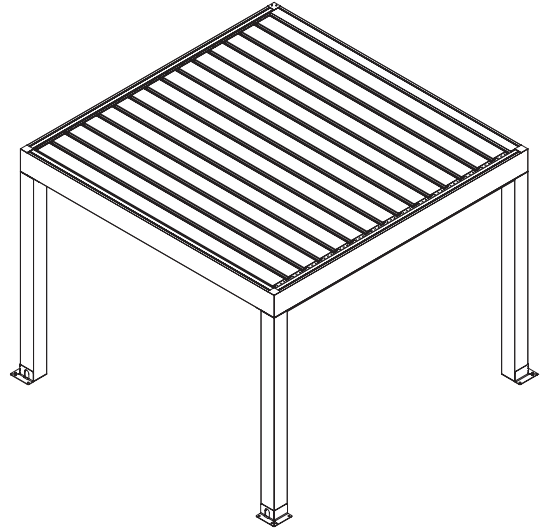
5 πάνελ 214,5X53

Bioclimatic Futura

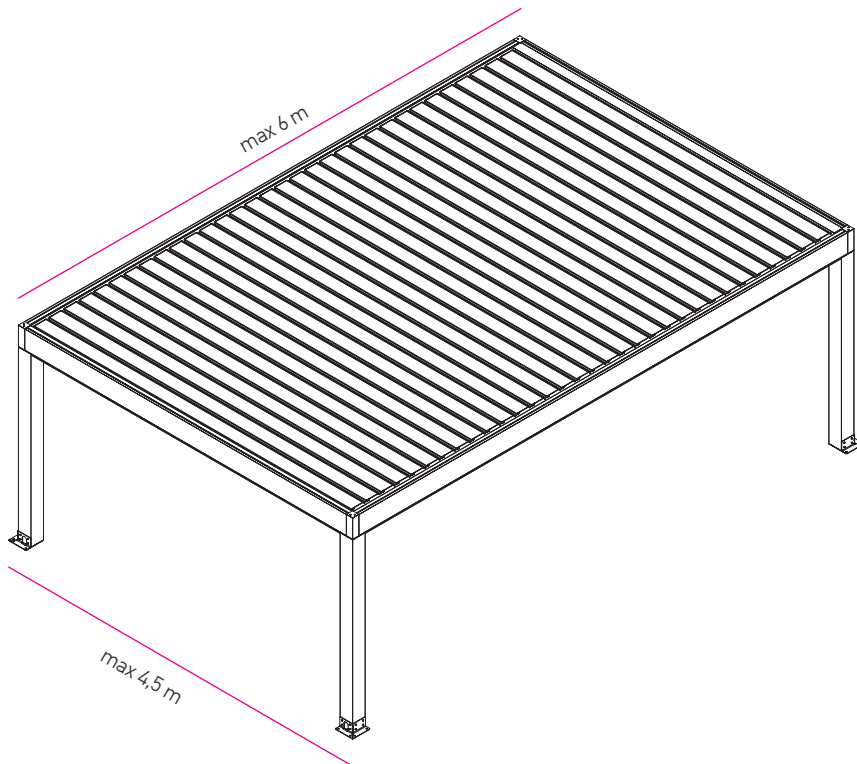
Διαστάσεις Πέργκολας.



Με στήριξη στον τοίχο.



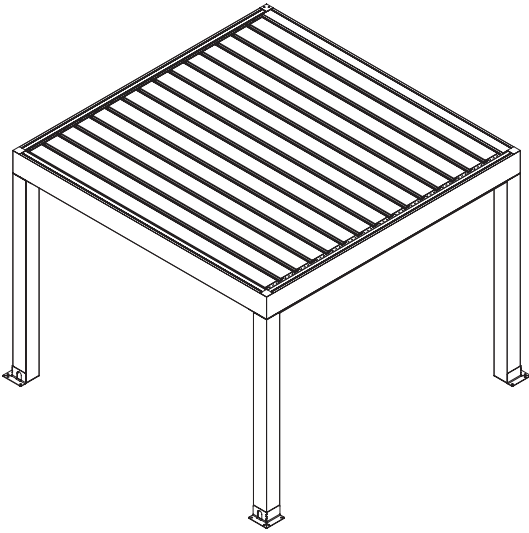
Ελεύθερης στήριξης.



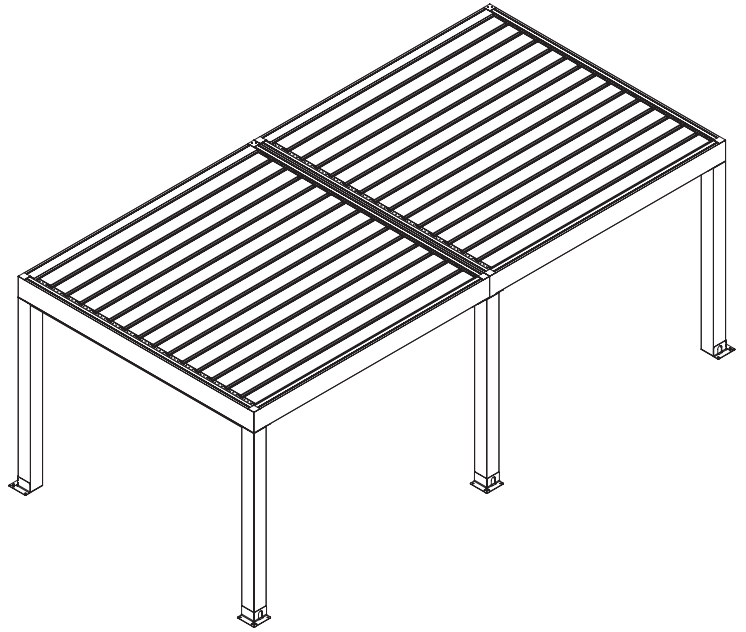
Μaximum διαστάσεις Πέργκολας.

Bioclimatic Futura

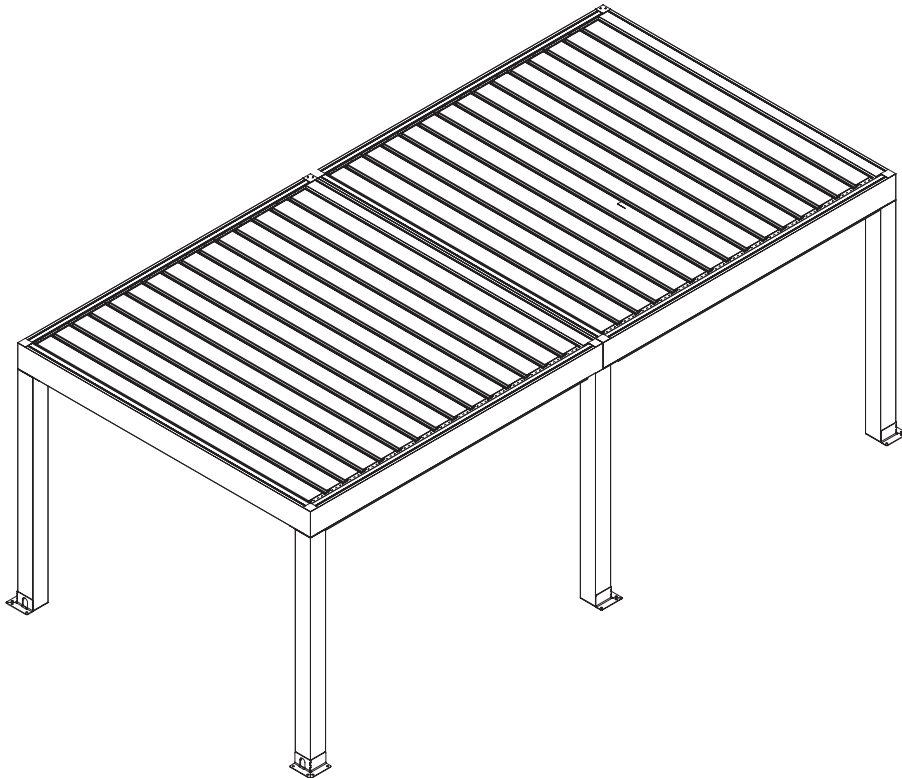
Διαμόρφωση Βιοκλιματικής Πέργκολας Futura.



1 Πέργκολα.



2 Πέργκολες σε σειρά.

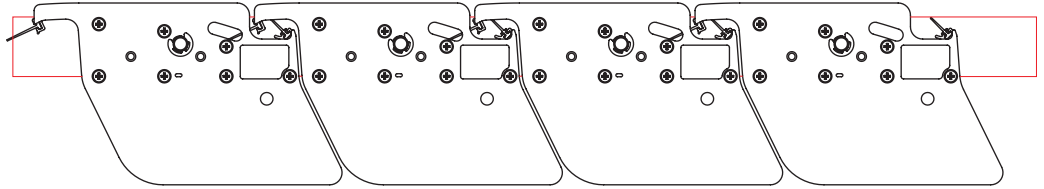


2 Πέργκολες Μπροσ - Πίσω.

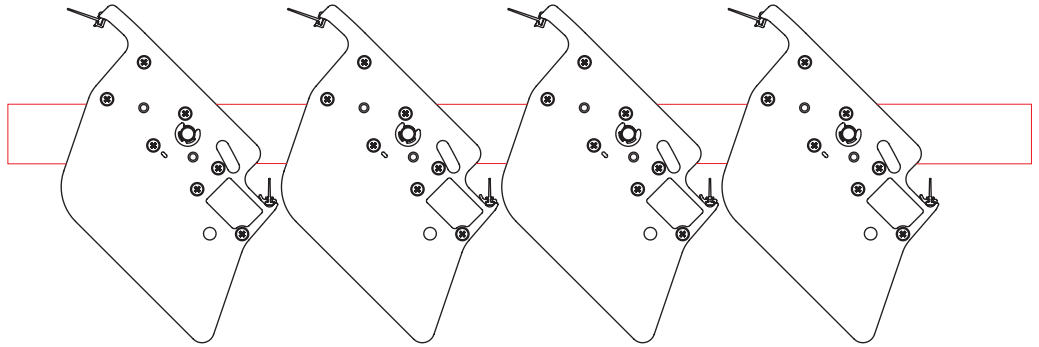
Bioclimatic Futura

Περιστροφή πάνελ.

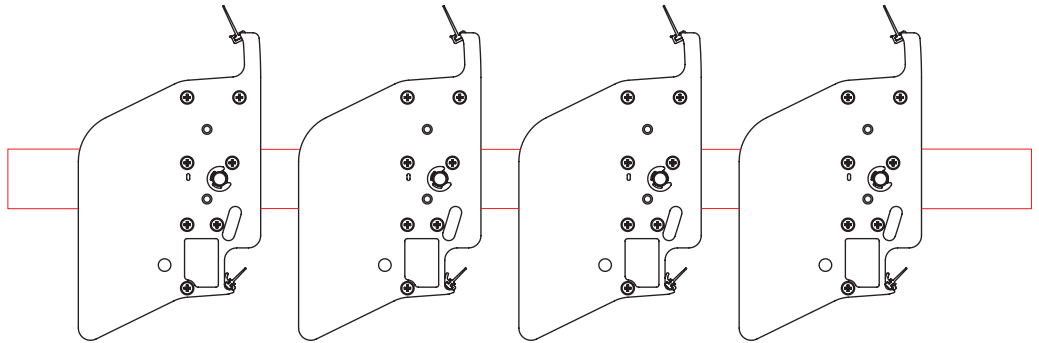
0°



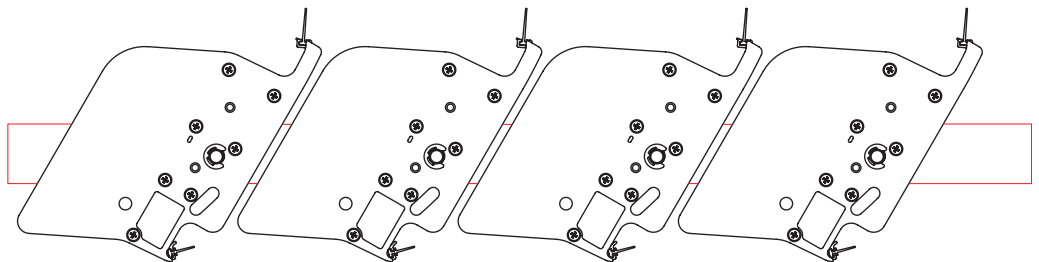
45°



90°

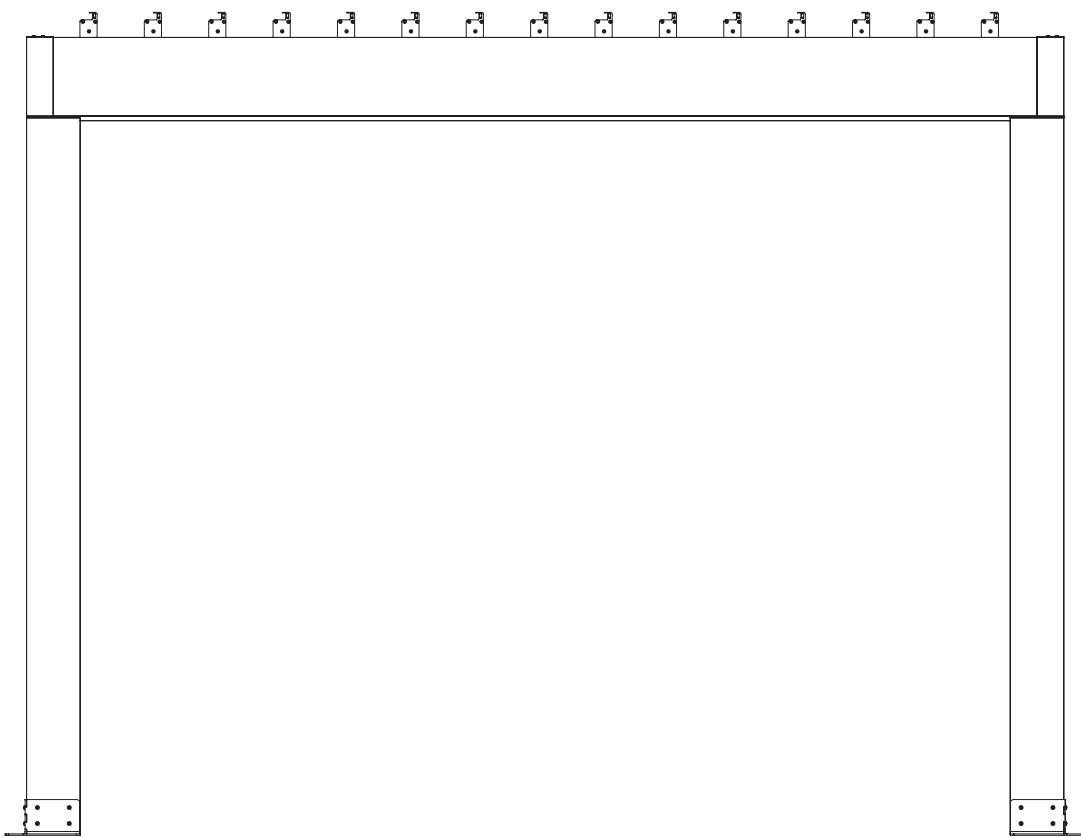


120°



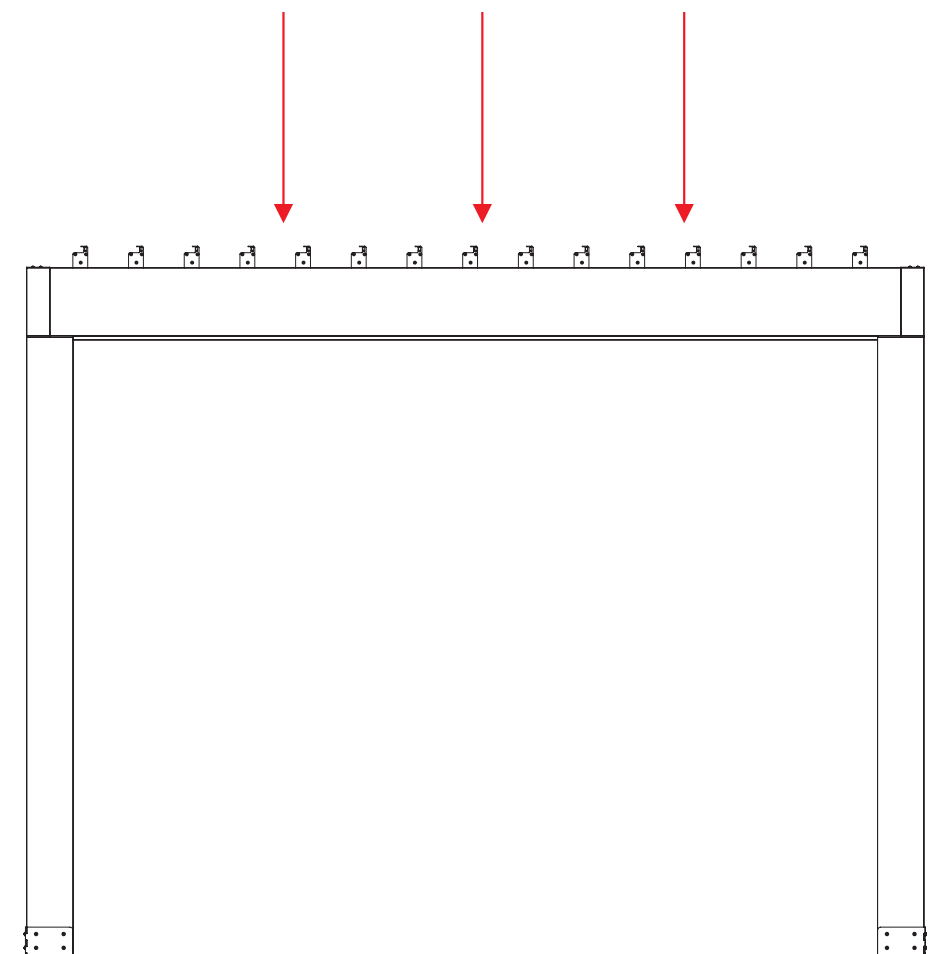
Bioclimatic Futura

Διαμόρφωση Βιοκλιματικής Πέργκολας Futura.



Bioclimatic Futura

Αντοχή Βιοκλιματικής Πέργκολας Futura σε φορτίο.



Μοντέλο	Μήκος Άξονα L (cm)	Προβολή H (cm)	Επιφάνεια (m ²)	Πίεση (K/m ²)
FUT-149	450	149	6,71	900
FUT-203	450	203	9,14	450
FUT-257	450	257	11,57	290
FUT-311	450	311	14,00	190
FUT-365	450	365	16,43	140
FUT-419	450	419	18,86	100
FUT-473	450	473	21,29	80
FUT-527	450	527	23,72	60
FUT-581	450	581	26,15	40
FUT-599	450	599	26,96	40



Δήλωση Επίδοσης | Declaration of Performance FUT45/CPR/13659/18

1	Προϊόν / Product type	Ηλεκτροκίνητη πέργκολα / Power operated pergola shutter			
2	Κωδικός αναγνώρισης / Product type reference	Bioclimatic Futura FUT			
3	Προοριζόμενη χρήση / Intended use	Σύστημα σκίασης εξωτερικής χρήσης / Shading system for external use			
4	Κατασκευαστής, διεύθυνση επικοινωνίας / Manufacturer, address	METAFORM A.E 12ο χλμ. Θεσσαλονίκης - Λαγκαδά, 572 00, Θεσσαλονίκη / METAFORM S.A. 12th Km Thessaloniki - Lagadas, 572 00, Thessaloniki			
5	Εξουσιοδοτημένος αντιπρόσωπος, διεύθυνση επικοινωνίας / Authorised representative, address	-			
6	Εναρμονισμένο Πρότυπο / Harmonized standard Ref	13659:2015			
7	Σύστημα αξιολόγησης της απόδοσης / System of assessment and verification of constancy of performance	4			
8	Ουσιώδη χαρακτηριστικά / Essential Characteristic	Δηλωθείσα απόδοση / Declared Performance		Πρόσθετη θερμική αντίσταση ΔR / Additional thermal resistance ΔR	ΔKE / NPD
	Αντοχή σε ανεμοπίεση / Wind resistance	Μοντέλο / Model FUT-149 (450x149) FUT-203 (450x203) FUT-257 (450x257) FUT-311 (450x311) FUT-365 (450x365) FUT-419 (450x419) FUT-473 (450x473) FUT-527 (450x527) FUT-581 (450x581) FUT-599 (450x599)	Κλάση / Class 6 6 6 6 6 6 6 6 5 5	Ολική διαπερατότητα ηλιακής ενέργειας g_{tot} / Total solar energy transmittance g_{tot}	ΔKE / NPD
9	Κοινοποιημένος Φορέας / Notified Body	Εξέδωσε το Πιστοποιητικό Συμμόρφωσης / Issued the Certificate of Conformity			
10	<p>Η απόδοση του προϊόντος που ταυτοποιείται στα σημεία 1 & 2 ανταποκρίνεται στην απόδοση που δηλώθηκε στο σημείο 8. Η παρούσα δήλωση απόδοσης εκδίδεται με αποκλειστική ευθύνη του κατασκευαστή που ταυτοποιείται στο σημείο 4. The performance of the product identified in points 1 & 2 is in conformity with the declared performance in point 8. This declaration of performance is issued under the sole responsibility of the manufacturer identified in point 4. Το προϊόν που ταυτοποιείται στα σημεία 1 και 2 δεν περιέχει επικίνδυνες ουσίες σύμφωνα με τον Κανονισμό (ΕΚ) αριθ. 1907/2006 (REACH). The product identified in points 1 and 2 is free of hazardous substances according to Regulation (EC) no. 1907/2006 (REACH).</p> <p>Υπογραφή για λογαριασμό και εξ ονόματος του κατασκευαστή από / Signed for and on behalf of the manufacturer by: Φραγκόπουλος Στυλιανός - Υπεύθυνος Ποιότητας / Fragoropoulos Stelios – Quality Manager</p>				
Τόπος και ημερομηνία έκδοσης / Place and date of issue		Υπογραφή / Signature			
Θεσσαλονίκη/Thessaloniki 29 /03 /2019					



